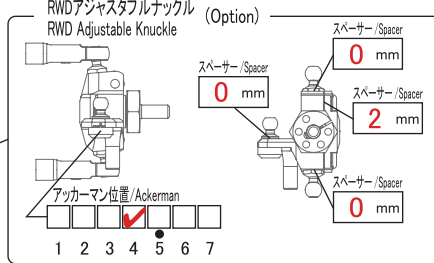
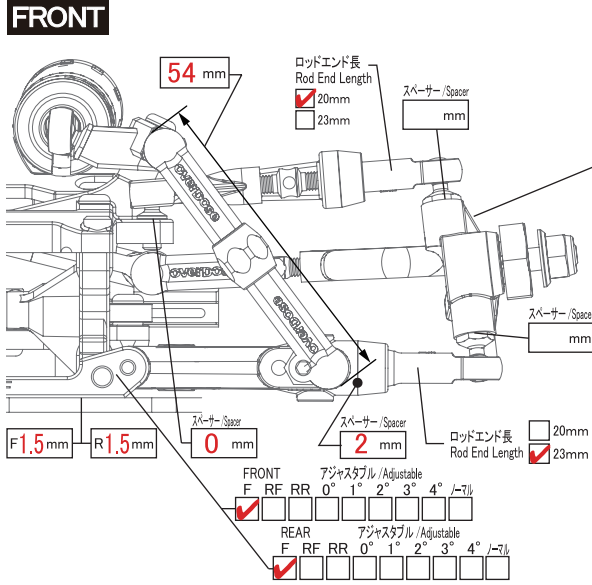


ドライバー / Driver YODO
 日付 / Date 2017/10/03
 サーキット / Circuit RCC
 イベント / Event -

環境 / Track place インドア IN アウトドア OUT
 路面 / Track Type アスファルト Asphalt コンクリート Concrete カーペット Carpet Pタイル P tile
 天気 / Weather 晴れ
 時間帯 / Time Range 0~6 6~12 12~18 18~24

コメント / Comment

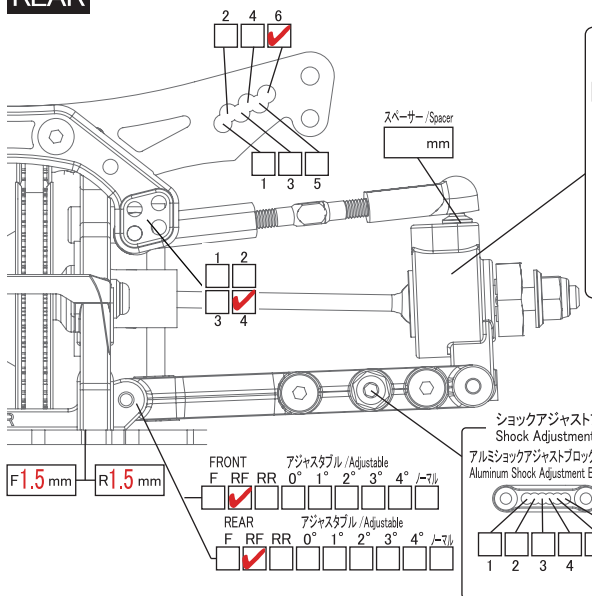
FRONT



ショック / Shock ノーマル ハイグレード

ホイールハブ Wheel Hubs	<input type="checkbox"/> Normal(4.5) <input checked="" type="checkbox"/> Option(4.0) <input type="checkbox"/> Other	mm
ホイールスペーサー Wheel Spacer	0	mm
車高 Ride Height	7	mm
ブラダー Bladder	HG/ノーマル	キャンバー角 Camber Angle 8 °
オイル Oil	OD #15	キャスト角 Caster Angle 10 °
ピストン Piston	φ0.6x6穴	キングピン角 King Pin Angle 5 °
スプリング Spring	ノーマル	トー角 Toe Angle 0 °

REAR



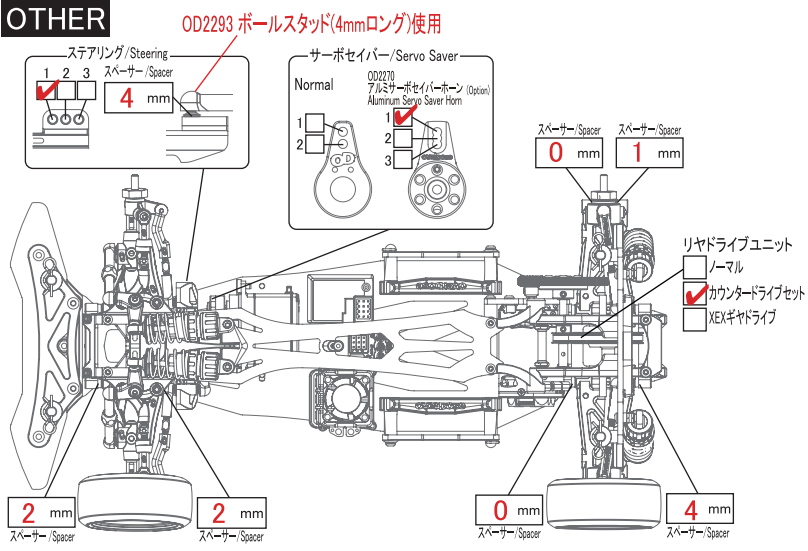
ササアーム / Suspension Arm (Option)
 アジャスタブルアルミリアササアーム Adjustable Aluminum Rear Suspension Arm

アッパーアームマウント (Option)
 アルミリアアッパーアームマウント Aluminum Rear Upper Arm Mount

ショック / Shock ノーマル ハイグレード

デフ Diff	<input type="checkbox"/> Ball Diff <input checked="" type="checkbox"/> Spool	
ホイールハブ Wheel Hubs	<input type="checkbox"/> Normal(4.5) <input checked="" type="checkbox"/> Option(4.0) <input type="checkbox"/> Other	mm
ホイールスペーサー Wheel Spacer	0.5	mm
車高 Ride Height	6	mm
ブラダー Bladder	HG/ノーマル	キャンバー角 Camber Angle 2 °
オイル Oil	OD #15	キャスト角 Caster Angle 2 °
ピストン Piston	φ0.6x6穴	トー角 Toe Angle 1 °
スプリング Spring	ノーマル	

OTHER



送信機 / Transmitter サンワ EXZES ZZ

受信機 / Receiver サンワ RX-482

STサーボ / ST Servo サンワ SRG-LS

ジャイロ / Gyro Sensor OD DAIS

モーター / Motor OD FTS 10.5T

デモコネクター ESC アキュバンス ジャービス

バッテリー / Battery HPI PLAZMA(ショート)

ボディ / Body OD マークII

ウイング / Wing OD VOLTEX Type-5

メモ / Memo 2次減速比はテスト中のベルトを使用。

	FRONT	REAR
タイヤ / Tyre	R31 PE2	R31 PE2
ホイール / Wheel	OD XSA05C	OD XSA05C
オフセット / Offset	+ 7 mm	+ 7 mm
ギヤ / Gear	スパーギヤ Spur Gear 92 T	ピニオンギヤ Pinion Gear 23 T
	<input checked="" type="checkbox"/> 48 Pitch <input type="checkbox"/> 64 Pitch	
デフプーリー / Diff Pulley	33	T
センタープーリー / Center Pulley	12	T
最終減速比 / Final Gear Ratio	11.0	